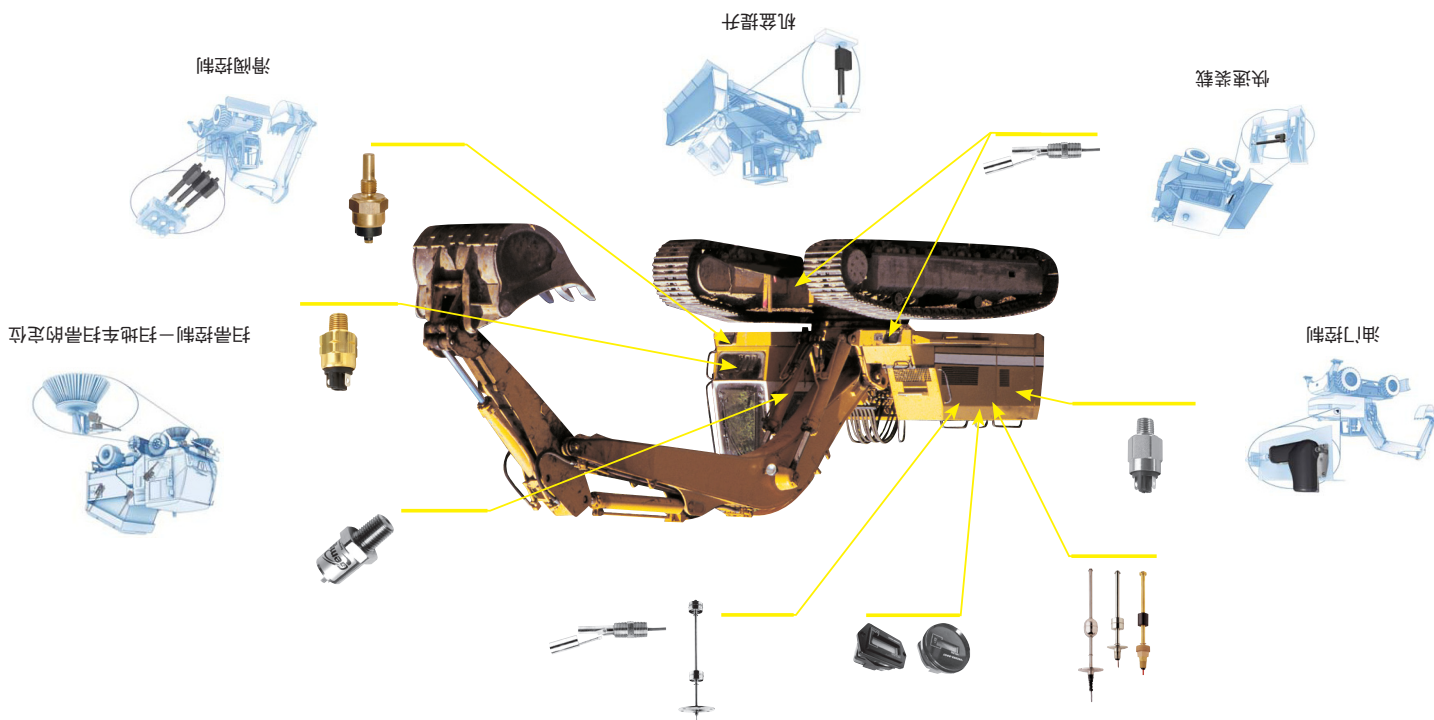


非公路车辆用直线执行器



春暖花开 共展宏图

—— 丹纳赫工程机械测控技术交流研讨会

2011年4月9日, 徐州



邀请函

尊敬的

2011年4月9日, Danaher 旗下 Thomson, Gems, Hengstler 三大品牌在徐州联合举办的“工程机械测控技术交流研讨会”。届时, 来自 Danaher 集团的技术专家, 将与诸位行业精英汇聚一堂, 共同分享最新的产品技术和解决方案, 并探讨测量和控制技术的未来发展趋势。在此, 谨代表丹纳赫传感工业控制集团, 诚挚邀请您参加, 恭候您的莅临。

时间: 2011年4月9日 14时
地点: 徐州开元名都大酒店 开元 A 厅
地址: 江苏省徐州

联系人: 于宇 13910391052 yu.yu@thomsonlinear.com
魏雯 13810668041 iris.wei@danaher.com

议程:

时间	议题	主讲人
14:00 – 15:00	Thomson 工业直线执行器 在工程机械行业的典型应用	应强 Thomson 销售经理
15:00 – 15:15	休息	
15:15 – 16:15	GEMS 流体控制方案	金泉 GEMS 产品经理
16:15 – 16:45	Hengstler 重载绝对值编码器 AR62/63 在工程机械中的应用	鲍治坤 Hengstler 产品经理
16:45 – 17:20	技术交流	
17:40	晚宴	

品牌介绍:



Thomson 作为业界顶尖的制造商, 拥有超过 60 年的运动控制创新和制造经验, 生产直线执行器、直线滚珠衬套[®] 轴承、链轮轴承、60 Case[™] 轴、磨削和轧制滚珠丝杠、减速机、离合器、制动器、直线运动系统和相关附件等全系列产品。

网址: www.thomsonlinear.com.cn Email: sales.china@thomsonlinear.com



Gems 是压力、液位、流量和温度传感器的主要制造商, 产品广泛用于流体监测与控制, 满足原始设备制造商的需求, 为客户提供创新且经济的传感方案。

网址: www.gemssensors.com.cn Email: gems.sales@danaher.com

HENGSTLER

Hengstler 公司是工业计数和控制部件领域的全球领导厂商, 也是全球最大的切纸器制造商。产品包括编码器、计数器、工业控制器和温度控制器、继电器、安全继电器、打印机、切纸器等。

网址: www.hengstler.com.cn

请抽出您宝贵的时间, 填写以下回执, 并传真至: 010-65150263 于宇 (收)

或发邮件回复: yu.yu@thomsonlinear.com

回 执

姓名	单位	职务	手机	电子信箱